

**Estas antenas são adequadas às aplicações mais exigentes e de missão crítica.  
Disponíveis em três bandas: X, Ku and Ka**



## Características principais

- Refletor e sistema de suporte em fibra de carbono para redução de peso e maior resistência
- Compatíveis com os padrões MIL-STD-188-164A, ITU-R S.580
- Alto ganho, baixo lóbulo lateral, excelente padrão de irradiação
- Botão inteligente para emprego e armazenamento automáticos, para executar o posicionamento automático, e a aquisição do satélite
- Aquisição do satélite e ajuste fino em menos de três minutos
- Ajuste de polarização motorizado
- Três modos de apontamento: automático, motorizado e manual
- Precisão de rastreamento (*tracking*) melhor que 1/8 da largura do feixe de meia potência
- Compatível com modems SpaceBridge ASAT™
- Pode ser integrado a qualquer solução de conectividade de rede terrestre

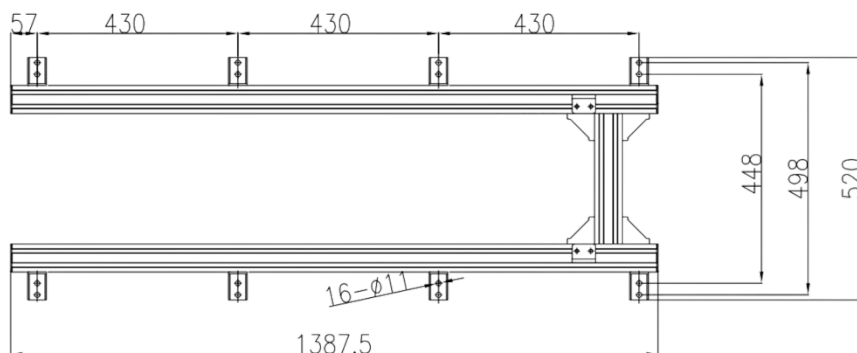
## Especificações

Modelo	SBDA120X		SBDA120U		SBDA120A	
Banda	X		Ku		Ka	
Frequência (GHz)	7.25 – 7.75	7.9 – 8.4	10.70 – 12.75	13.75 – 14.5	18.3 – 21.2	29.0 – 30.0
Polarização	Circular		Linear		Linear	
Ganho no centro da faixa (dBi)	≥ 37.6	≥ 38.2	≥ 41.8	≥ 43.1	≥ 46.0	≥ 49.2
XPD (dB)	≥ 21.3		≥ 35		≥ 25	
VSWR	≤ 1.3		≤ 1.25		≤ 1.3	
Isolação porta-a-porta, Tx para Rx (dB)	≥ 110		≥ 85		≥ 85	
Interface com <i>feeder</i>	WR112		WR75		WR42	WR28
Lóbulo lateral	MIL-STD-188-164A		ITU-R S.580		ITU-R S.580	
Tamanho do refletor	1.2m					
Tipo do refletor	Offset					
Material do refletor	Peça única de fibra de carbono					
Mode de controle	Automático, motorizado ou manual					
Alcance de excursão da antena						
Azimute	±220°					
Elevação	10 – 90°					
Polarização	180°					
Velocidade de excursão da antena						
Azimute	0.1 – 6°/s					
Elevação	0.1 – 6°/s					
Peso líquido da antena	85kg					
Tempo de aquisição	≤ 3min					
Precisão de rastreamento ( <i>tracking</i> )	Melhor que 1/8 da largura do feixe de meia potência					
Modo de rastreamento	<i>Beacon</i> ou DVB					
Modo de posicionamento	GPS					
Fonte de energia	100 – 240VAC, 50/60Hz					
Consumo de energia	≤ 350W, BUC não incluso					
Temperatura operacional	-40°C - +60°C					
Temperatura de armazenamento	-55°C - +75°C					
Vento operacional	72km/h, com rajadas de 97km/h					
Vento de sobrevivência	Armazenada, 216km/h					
Chuva operacional	100mm/h					
Umidade operacional	100%					
Nível de proteção	IP65					
Vibração	MIL-STD-810F					
Corrosão	MIL-STD-1250					

Série SBDA120

Antenas veiculares de 1.2m em bandas X, Ku e Ka

## Dimensões da interface de montagem veicular da antena (mm)



## Dimensões do contorno da antena (mm)

